



THE EFFECT OF LOW-ELECTRICAL VOLTAGE AS A METHOD TO ERADICATE ACINETOBACTER BAUMANNII BACTERIA

¹Naomi LP, ²Eko Budi K

¹Author, ²Corresponding Author

¹Airlangga University, Surabaya, Indonesia

Abstract:

Background and objectives. *Acinetobacter baumannii* is one of the bacteria in critical priority according to WHO in 2017 and one of the causes of nosocomial infections in the world. These bacteria usually become resistant to antibiotics (Multi Drug Resistant (MDRO)) and infect the bloodstream and cause pneumonia. This study aims to examine the effect of low-voltage electricity as a method to kill *Acinetobacter baumannii* by using a different electric current.

Research Methods. This study uses experimental research in the Microbiology Laboratory of RSAB Harapan Kita. Experiments were carried out using a solution of *Acinetobacter baumannii* Non-MDRO and MDRO bacteria with a parallel design device opposite to the GPS 3030D power supply with a power of 90 W. Each tube was fitted with a 12 cm stainless steel rod conductor with a diameter of 3 mm and delivered amperage 1 mA, 2 mA, 5 mA, and 10 mA and 0.5V with each amperage performed 5 times and measured using *DensiCHEK*.

Results and Discussions. From 20 *Acinetobacter baumannii* Non-MDRO experiments and 20 MDRO experiments, it was found that from 1 mA, 2 mA, 5 mA, and 10 mA with monitoring time of 30 minutes, 2 hours, and 4 hours the results of bacterial eradication by DC stimulation with 5 mA and the most optimal time is 30 minutes according to what has been applied.

Conclusions. The use of an electric current of 5 mA and a duration of 30 minutes can reduce *Acinetobacter baumannii* MDRO and non-MDRO bacteria with more optimal results in the non-MDRO group.

Key words : *Acinetobacter baumannii*; voltage electricity low ; biofilms; nosocomial infection .

I. LATAR BELAKANG DAN TUJUAN

Acinetobacter baumannii merupakan penyebab utama infeksi nosokomial pada barang dan alat di rumah sakit. Saat ini, adanya resistensi multidrug terhadap antibiotik dan urgensi untuk mencari pengobatan lain pada *Acinetobacter baumannii* (WHO, 2017). *Acinetobacter baumannii* ditentukan sebagai *Multidrug Resistant Organism* (MDRO) dengan dua metode yaitu ketika dia resisten terhadap satu antibiotik kunci dengan adanya resistensi silang atau ko-resistensi terhadap antibiotik lainnya (Magiorakos, et al., 2012) dan strain yang resisten terhadap lebih dari tiga tipe antibiotik dari golongan penicillin, cephalosporin dan dengan campuran inhibitorynya, fluorokuinolon dan aminoglikosid (Manchanda, et al., 2010).

Acinetobacter baumannii memiliki kemampuan hidrofobik (Asif, et al., 2018) dan kemampuan membentuk biofilm sebagai dasar transmisi (Narayanan, et al., 2016). Ketika biofilm terbentuk, akan lebih mudah bagi bakteri untuk melekat pada bahan-bahan seperti polystyrene, polypropylene dan Teflon (Tomaras, et al., 2003) dan kaca (Vidal, et al., 1996) yang menjadi bahan utama alat medis serta menjadikan bakteri resisten terhadap antibiotik (Wellman, et al., 1996).

Caubet, et al. (2004) menjelaskan bahwa efek bioelektrika memiliki kesinergisan antara tegangan listrik dengan arus rendah dalam cairan yang mengelilingi biofilm dan antibiotiknya. Arus potensial listrik dan arus konstan listrik mengambil peran dalam mengontrol elektrokimia biofilm dengan pengendalian pada permukaan biofilm dan mencegah perlekatan (Sultana, et al., 2015). Zat polimer ekstraseluler pada matriks biofilm dapat terprotonasi dengan membentuk ikatan hidrogen dan oksigen di dalam gula polimer yang dapat menyebabkan pengurangan penebalan biofilm (Stoodley, et al., 1997).

Besaran arus listrik yang digunakan untuk mengeradikasi *Acinetobacter baumannii* yang akan menjadi salah satu bagian penelitian untuk melihat efek listrik tegangan rendah terhadap bakteri *Acinetobacter baumannii* non-MDRO dan MDRO serta durasi terpapar listriknya.

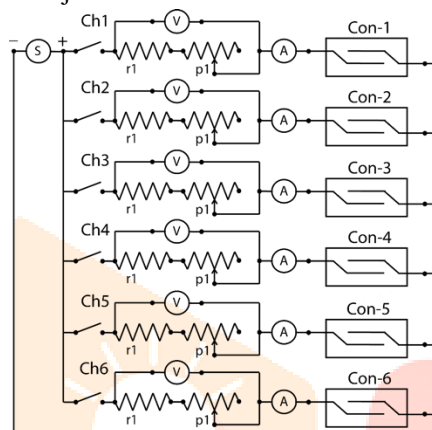
II. Bahan dan Metode

Penelitian ini menggunakan uji eksperimental. Lokasi penelitian berada di Laboratorium Mikrobiologi RSAB Harapan Kita. Populasi penelitian merupakan isolate *Acinetobacter baumannii* non-MDRO dan MDRO yang didapatkan dari stok sampel bakteri klinis didapatkan dari Lab Mikrobiologi Universitas Indonesia. Isolat bakteri dari media tanam akan diinokulasikan kepada media cairan NaCl 0,9% PZ atau aquades sebanyak 3 mL setiap tabungnya. Larutan suspensi bakteri akan dihitung kekeruhan larutan dan diukur dengan *DensiCHEK*TM hingga mencapai ≈ 1 McFarland (3×10^8 CFU/mL).

Dengan rumus Federer, didapatkan 40 larutan suspensi bakteri untuk percobaan dengan 5 sampel untuk masing-masing bakteri *Acinetobacter* non-MDRO dan MDRO dan 4 arus listrik yang berbeda.

III. Intervensi Arus Listrik

Digunakan instrument single output power supply Direct Current tipe 3030D 90W yang diparalelkan menjadi 6 baris jalur listrik, masing-masing memiliki potentiometer rheostat dengan besaran 30 ohm 30 watt sebagai pengatur arus listrik pada output besar tegangan dan arus listrik yang akan keluar pada setiap barisan jalur rangkaiannya. Larutan suspensi bakteri dimasukkan ke dalam tabung sebanyak 3 mL dan dipasangkan 2 rod stainless steel sepanjang 12 cm dan diameter 3 mm yang sudah disterilkan dan dialirkan arus listrik sebesar 1 mA, 2 mA, 5 mA, dan 10 mA dengan tegangan listrik 0,5 V. Dilakukan monitoring dan pencatatan perubahan koloni bakteri setiap 30 menit, 2 jam, dan 4 jam.



Gambar 1. Rangkaian elektrik untuk pembagian 6 channel, S= sumber daya DC, V= voltmeter, A= currentmeter. $r_1 = 2$ ohm, $p_1 =$ potentiometer rheostat 30 ohm 30 watt, Con-1 s.d 6 (konduktor 1 s.d 6).

Penelitian ini menggunakan SPSS 12.0 untuk kompilasi dan tabulasi data dan diuji secara statistik dengan tes Variansi, Bonferroni dan t-test. Penelitian ini telah mendapatkan izin dari Komite Etik Universitas Airlangga dan Institutional Review Board Rumah Sakit Ibu dan Anak Harapan Kita, Jakarta.

Hasil

Hasil didapatkan dari pemberian tegangan listrik rendah dengan kekuatan 1 mA, 2 mA, 5 mA, dan 10 mA dengan monitoring perubahan koloni bakteri pada 3 waktu yang berbeda pada bakteri *Acinetobacter baumannii* Non-MDRO beserta tabel CFU/ml.

Tabel 1a. Perbandingan rata-rata jumlah koloni *Acinetobacter baumannii* Non-MDRO dalam CFU/mL dengan satuan waktu berdasarkan 4 ampere yang berbeda.

Ampere	Rata-Rata (SD) C5 FU Waktu			Nilai P	Perbandingan (nilai p)**		
	30 (1)	120 (2)	240 (3)		1 vs 2	1 vs 3	2 vs 3
1 mA	2.526 (0.16)	2.520 (0.15)	2.436 (0.13)	0.539	1.000	0.984	1.000
2 mA	2.502 (0.08)	2.486 (0.13)	2.480 (0.15)	0.962	1.000	1.000	1.000
5 mA	2.922 (0.04)	2.850 (0.56)	2.802 (0.04)	0.008	0.119	0.007	0.449
10 mA	2.814 (0.11)	2.706 (0.10)	2.646 (0.11)	0.096	0.464	0.107	1.000
P antar Ampere	0.000	0.001	0.000				
a vs b	1.000	1.000	1.000				
a vs c	0.000	0.003	0.000				
a vs d	0.005	0.149	0.047				
b vs c	0.000	0.001	0.002				
b vs d	0.002	0.059	0.174				
c vs d	0.845	0.439	0.232				

*. The mean difference is significant at the 0.05 level.

Tabel 1b. Perbandingan rata-rata jumlah koloni *Acinetobacter baumannii* MDRO dalam CFU/mL dengan satuan waktu berdasarkan 4 ampere yang berbeda

Ampere	Rata-Rata (SD) CFU Waktu			Nilai P	Perbandingan (nilai p)**		
	30 (1)	120 (2)	240 (3)		1 vs 2	1 vs 3	2 vs 3
1 mA	3.036 (0.08)	3.018 (0.08)	3.000 (0.08)	0.794	1.000	1.000	1.000
2 mA	3.054 (0.10)	2.988 (0.15)	3.000 (0.10)	0.686	1.000	1.000	1.000
5 mA	2.616 (0.07)	2.562 (0.08)	2.520 (0.12)	0.333	1.000	0.442	1.000
10 mA	2.472 (0.04)	2.460 (0.07)	2.496 (0.09)	0.850	1.000	1.000	1.000
P antar Amper e	0.000	0.000	0.000				
a vs b	1.000	1.000	1.000				
a vs c	0.000	0.000	0.000				
a vs d	0.000	0.000	0.000				

b vs c	0	0.00	0.000	0.000
b vs d	0	0.00	0.000	0.000
c vs d	7	0.07	0.862	1.000

*. The mean difference is significant at the 0.05 level.

Tabel 2. Perbandingan rerata jumlah koloni bakteri dalam CFu/mL antara MDRO dan Non-MDRO untuk tiap satuan waktu monitoring dalam tiap amper.

1 miliampere

Waktu	CFU (10^8)		Nilai p
	Non-MDRO	MDRO	
30	2.526 (0.16)	3.036 (0.08)	0.282
120	2.520(0.15)	3.018(0.08)	0.328
240	2.436(0.09)	3.000(0.08)	0.466

2 miliampere

Waktu	CFU (10^8)		Nilai p
	Non-MDRO	MDRO	
30	2.502 (0.08)	3.054 (0.10)	0.388
120	2.486(0.13)	2.988(0.15)	0.543
240	2.480(0.15)	3.000(0.10)	0.404

5 miliampere

Waktu	CFU (10^8)		Nilai p
	Non-MDRO	MDRO	
30	2.922 (0.04)	2.616 (0.07)	0.437
120	2.850(0.05)	2.562(0.08)	0.207
240	2.802(0.04)	2.520(0.12)	0.093

10 miliampere

Waktu	CFU (10^8)		Nilai p
	Non-MDRO	MDRO	
30	2.814 (0.11)	2.472 (0.04)	0.061
120	2.706(0.10)	2.460(0.07)	0.144
240	2.646(0.11)	2.496(0.15)	0.675

Pembahasan

Biofilm pada *Acinetobacter baumannii* berperan dalam pertahanan hidup dan transfer bakteri pada area rumah sakit di permukaan biotik maupun abiotik. Protein yang terasosiasi dengan biofilm (biofilm-associated protein (bap)) mendapatkan peran penting dalam adhesi antarsel. Ekspresi gen blaPER-1 membuat *Acinetobacter baumannii* lebih mudah menempel pada sel epitel pernapasan. OmpA (outer membrane protein A) bermain peran dalam menempelnya bakteri pada permukaan berbahan plastik (Yang, et al., 2019), dimana OmpA adalah porin membran luar yang paling banyak banyak (Lee, et al., 2017). CsuA ikut berperan dalam menginisiasi pembentukan biofilm yang dapat menempel pada permukaan abiotik. Banyak kasus dimana genetik pembentuk biofilm pada *Acinetobacter baumannii* termasuk csuE, OmpA, dan bap berpengaruh juga pada resistennya bakteri terhadap antibiotik (Zeighami, et al., 2019). Tegangan listrik mengakibatkan adanya elektroporasi atau pembentukan lubang pada membran sel. Besaran listrik untuk melakukan elektroporasi kepada bakteri lebih kecil dibandingkan membran sel manusia karena konduktivitas yang berbeda. Paparan listrik yang dihantarkan untuk melisiskan bakteri tidak berimbas kepada manusia (Setiawan, A., 2013).

Menurut Wellman, et al., 1996, didapatkan bahwa amper 1 mA ditambahkan dengan 5 mg tobramycin/liter, didapatkan adanya aktivitas bakterisidal tetapi pada 1 mg/ml ditambahkan dengan 1 mA tidak nampak adanya eradikasi bakteri. Didapatkan dalam analisis eksperimen yang sudah dipaparkan pada bab sebelumnya bahwa ampere 1 mA tidak memiliki hasil yang signifikan terhadap pembunuhan bakteri *Acinetobacter baumannii* dengan ketiga monitoring waktu pada 30 menit, 2 jam, dan 4 jam pada kedua bakteri tidak memiliki hasil yang signifikan pada p-value. Hasil rerata untuk keduanya juga menunjukkan peningkatan pada nilai p tanpa ada hasil yang terlihat signifikan dengan hasil paling baik pada 30 menit. Pada kedua tabel MDRO dan Non-MDRO ada beberapa hasil yang menunjukkan peningkatan pada jam ke-4 menandakan ketidakstabilan untuk dijadikan ampere yang optimal.

Dengan kekuatan tegangan listrik rendah beramper 2 mA, terlihat bahwa pada tabel hasil masih ada ketidaseimbangan hasil eksperimen di beberapa tabung dimana ada peningkatan pada jam ke-4 di kedua MDRO dan Non-MDRO. Hasil dari nilai p tidak ada yang menunjukkan hasil signifikan secara statistik pada MDRO dan Non-MDRO dengan hasil $p > 0,05$. Nilai p pada perbandingan rata-rata waktu untuk kedua MDRO dan Non-MDRO tidak menunjukkan ada hasil yang signifikan dengan menunjukkan waktu terendah pada 30 menit.

Amper 5 mA menunjukkan adanya hasil yang signifikan pada *Acinetobacter baumannii* Non-MDRO $p < 0,05$ dengan hasil nilai $p = 0,008$. Sedangkan pada MDRO menunjukkan hasil statistik yang insignifikan walaupun memberikan hasil yang paling rendah dibandingkan ampere yang lainnya. Tabel hasil juga menunjukkan semua tabung mengalami penurunan pada tiap-tiap waktu pemantauan 30 menit, 2 jam, dan 4 jam. 5 mA menunjukkan tidak ada hasil signifikan antara perbandingan waktu beda antara MDRO dan Non-MDRO dengan hasil paling baik pada jam ke-4 (240 menit) dengan $p = 0,093$.

Terlihat pada tabel 10 mA untuk Non-MDRO bahwa nilai p menunjukkan $p = 0,096$ dan meskipun tidak menunjukkan hasil yang signifikan, tetap menjadi hasil yang kedua terbaik setelah 5 mA yang hasilnya memberikan statistik yang signifikan. *Acinetobacter baumannii* MDRO memberikan nilai yang tidak signifikan dan memberikan nilai p paling buruk. Sesuai dengan Tabel 5.3 untuk hasil

penelitian banyak tabung yang memberikan efek bakteriostatik atau stagnan dengan angka koloni bakteri yang sama tanpa adanya perubahan. Diberikan juga bahwa pada monitoring waktu 30 menit memberikan hasil terbaik meskipun secara statistik tidak signifikan dengan nilai $p = 0,061$.

Dari semua hasil yang didapatkan terlihat bahwa *Acinetobacter baumannii* dengan perlakuan tegangan listrik rendah dalam skala milliampere memberikan hasil paling optimal dengan 5 mA. *Acinetobacter baumannii* Non-MDRO menunjukkan adanya hasil yang signifikan secara statistik, tetapi tidak dengan MDRO. Waktu paling baik dari hasil perbandingan MDRO dan Non-MDRO didapatkan pada 30 menit bakteri sudah mulai melalui eradikasi sehingga didapatkan waktu optimal pada 30 menit.

Kesimpulan dan Saran

Dapat disimpulkan bahwa Listrik tegangan rendah dapat membunuh bakteri *Acinetobacter baumannii* MDRO dan Non-MDRO dengan arus listrik optimal sebesar 5 mA dan waktu yang optimal yaitu 30 menit. Metode penelitian bisa menjadi salah satu rujukan jikalau ada penelitian yang serupa dan diimplementasikan pada sterilisasi alat-alat medis pada fasilitas Kesehatan.

Referensi

Asif, M, Alvi, IA, Rehman, SU, 2018, 'Insight into *Acinetobacter baumannii*: pathogenesis, global resistance, mechanisms of resistance, treatment options, and alternative modalities', Dove Medical Press Limited, vol 11, pp 1249–1260.

Lee, CR, Lee, JH, Park, M, Park, KS, Bae, IK, Kim, YB, Cha, CJ, Jeong, BC, Lee, SH, 2017, 'Biology of *Acinetobacter baumannii*: Pathogenesis, Antibiotic Resistance Mechanisms, and Prospective Treatment Options', *Frontiers in cellular and infection microbiology*, 7, 55.

Magiorakos, AP, Srinivasan, A, Carery, RB, Carmeli, Y, Falagas, ME, Giske, CG, Harbarth, S, Hindler, JF, Kahlmeter, G, Olsson-Lijequist, B, Paterson, DL, Rice, LB, Stelling, J, Struelens, MJ, Vatopoulos, A, Weber, JT, Monnet, DL, 2012, 'Multidrug-resistant, extensively drug-resistant and pandrug-resistant bacteria: an international expert proposal for interim standard definitions for acquired resistance', *European Society of Clinical Microbiology and Infectious Diseases*, vol 18(3), pp 266-281.

Manchanda, V, Sanchaita, S, Singh, NP, 2010, 'Multidrug Resistant *Acinetobacter*', *Journal of Global Infectious Disease*, vol 2(3), pp 291–304.

Narayanan, A, Nair, MS, Karumathil, DP, Baskaran, SA, Venkitanarayanan, K, Amalaradjou, MAR, 2016, 'Inactivation of *Acinetobacter baumannii* Biofilms on Polystyrene, Stainless Steel, and Urinary Catheters by Octenidine Dihydrochloride', *Frontier in Microbiology*, vol 7(847).

Setiawan, Anas, 2013, 'Perancangan dan Pembuatan Pembangkitan Medan Listrik DC Pulsa dengan Pengaturan Frekuensi untuk Proses Antibakteri Methicillin-Resistance *Staphylococcus aureus* (MRSA) secara In Vitro', *Jurnal Mahasiswa TEUB*

Stoodley, P, deBeer, D, Lappin-Scott, HM, 1997, 'Influence of Electric Fields and pH on Biofilm Structure as Related to the Bioelectric Effect', *Antimicrobial Agents and Chemotherapy*, vol 41 (9), pp 1876-1879.

Sultana, ST, Babauta, JT, Beyenal, H, 2015, 'Electrochemical biofilm control: a review', *The Journal of Bioadhesion and Biofilm Research*, vol 31, pp 745-758.

Tomaras, AP, Dorsey, CW, Edelmann, RE, Actis, LA, 2003, 'Attachment to and biofilm formation on abiotic surfaces by *Acinetobacter baumannii*: involvement of a novel chaperone-usher pili assembly system', *Microbiology Society*, vol 149, pp 3473-3484.

Vidal, R, Dominguez, M, Urrutia, H, Bello, H, Gonzalez, G, Garcia, A, Zemelman, R, 1996, 'Biofilm formation by *Acinetobacter baumannii*', *The Faculty Press*, vol 86, pp 49-58.

Wellman, N, Fortun, SM, McLeod, BR, 1996, 'Bacterial Biofilms and the Bioelectric Effect', *Antimicrobial Agents and Chemotherapy*, vol 40(9), pp 2012-2014.

Yang, CH, Su, PW, Moi, SH, Chuang, LY, 2019, 'Biofilm Formation in *Acinetobacter Baumannii*: Genotype-Phenotype Correlation', *Molecules (Basel, Switzerland)*, 24(10), 1849.

Zeighami, H, Valadkhani, F, Shapouri, R, Samadi, E, Haghi, F, 2019, 'Virulence characteristics of multidrug resistant biofilm forming *Acinetobacter baumannii* isolated from intensive care unit patients', *BMC Infectious Diseases*, 19, 629.